

## HY-1500-A 高速全自动捆包机简介



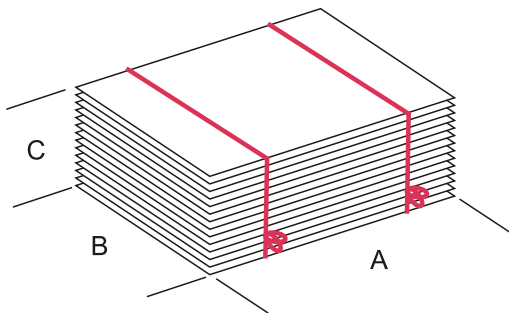
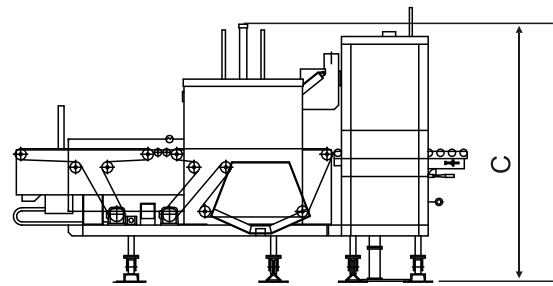
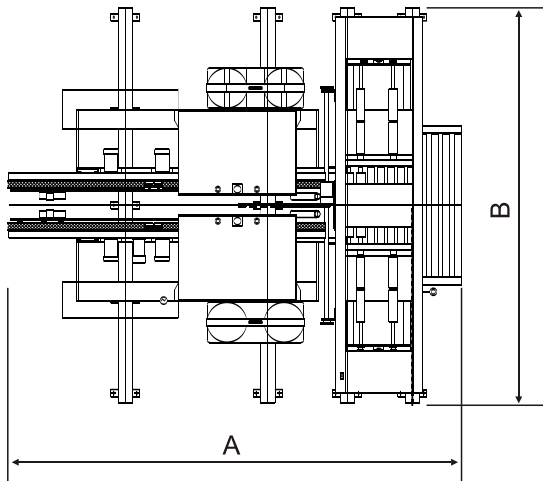
HY-1500-A 高速全自动捆包机是一款性能完备的纸箱生产流水作业结束设备。采用 PE 结束带，成本更低廉。捆扎能力达到 350 枚 / 分钟。

**我们更注重设备的效率和稳定性**

# HY-1500-A 高速全自动捆包机简介

## 技术参数

外形尺寸 (mm)			电机功率 (kw)	使用气源 (min)	重量 (kg)
A	B	C			
3120	2730	1585	2.0	800NL	950



- A 420mm-1500mm
- B 240mm-1500mm
- C 40mm (压缩后) -370mm (压缩前)

采用 PE 结束带 (50# 5-6 kg)  
 传输速度: 60 m/min  
 工作能力: 20-30 捆/分钟 (10 枚, A 800mm, B 600mm)

## PE 捆包机和 PP 捆包机的特点对比

### PE 捆包机

1. 耗材价格低廉
2. PE绳不易损伤纸箱
3. PE绳有弹性，易拆除
4. 环保,易整理,不占空间，有利于5S管理
5. 机器稳定性好，寿命长，效率高
6. 纸箱捆扎高度适应性好（5-20枚/捆）



### PP 捆包机

1. 耗材价格比PE高
2. PP带松紧不易掌握,易损伤纸箱
3. PP带没有弹性,不易拆除,客户易投诉
4. PP带材质较硬,不易整理收集,处理困难，不利于5S管理
5. 纸箱捆扎高度适应性相对差  
(因无进纸押送装置，捆包高度大于180mm约10~15枚纸箱易散落,打包困难)

